

Hoja de características del producto

Características

ZB4BT844

CABEZA SETA 30MM.EMERG C/FRAUDES



Principal

Gama de producto	Harmony XB4
Tipo de producto o componente	Cabeza para pulsador de desconexión de emergencia
Nombre corto del dispositivo	ZB4
Material del bisel	Metal cromado plateado
Diámetro de montaje	22 mm
Se vende en cantidades indivisibles	1
Forma de la cabeza de señalización	Circular
Tipo de operador	Acción trigger y enclavamiento mecánico
Reset	Pulsar-tirar
Perfil del operador	Rojo Seta ø 30 mm, Sin marcado
Tipo de cabeza	Estándar

Complementario

Anchura global cad	30 mm
Altura global cad	30 mm
Profundidad global cad	56 mm
Peso del producto	0,078 kg
Resistencia a lavados de alta presión	7000000 Pa en 55 °C, distancia: 0,1 m
Durabilidad mecánica	300000 ciclos
Código de composición eléctrica	C7 para <4 contactos uso Individual bloques en montaje frontal C8 para <4 contactos uso Individual y doble bloques en montaje frontal C11 para <3 contactos uso Individual bloques en montaje frontal C15 para <1 contactos uso Individual bloques en montaje frontal C10 para <4 contactos uso Individual y doble bloques en montaje frontal
Presentación del dispositivo	Elemento básico

Entorno

Tratamiento de protección	TH
---------------------------	----

Temperatura ambiente de almacenamiento	-40...70 °C
Temperatura ambiente de funcionamiento	-40...70 °C
Clase de protección contra descargas eléctricas	Clase I acorde a IEC 61140
Grado de protección IP	IP66 acorde a IEC 60529 IP67 IP69 IP69K
Grado de protección nema	NEMA 13 NEMA 4X NEMA 4 NEMA 12
Grado de protección IK	IK06 acorde a IEC 50102
Normas	GB 14048.5 UL 508 CSA C22.2 No 14 EN/IEC 60947-5-1 EN/IEC 60947-1 EN/ISO 13850 EN/IEC 60947-5-5 IEC 60364-5-53 JIS C8201-5-1 EN/IEC 60947-5-4 JIS C8201-1
Certificaciones de producto	Registrado por UL DNV CSA BV LROS (Lloyds Register of Shipping) RINA GL
Resistencia a las vibraciones	5 gn (f = 2...500 Hz) acorde a IEC 60068-2-6
Resistencia a los choques	30 gn (duración 18 ms) para aceleración de media onda sinusoidal acorde a IEC 60068-2-27 50 gn (duración 11 ms) para aceleración de media onda sinusoidal acorde a IEC 60068-2-27

Sostenibilidad de la oferta

Estado de oferta sostenible	Producto Green Premium
Conforme con REACh sin SVHC	Sí
Directiva RoHS UE	Cumplimiento proactivo (producto fuera del alcance de la normativa RoHS UE) Declaración RoHS UE
Sin metales pesados tóxicos	Sí
Sin mercurio	Sí
Información sobre exenciones de RoHS	Sí
Normativa de RoHS China	Declaración RoHS China
Comunicación ambiental	Perfil ambiental del producto
Perfil de circularidad	Información de fin de vida útil

Información Logística

País de Origen	ES
----------------	----

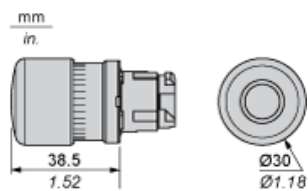
Garantía contractual

Periodo de garantía	18 months
---------------------	-----------

Hoja de características del producto ZB4BT844

Esquemas de dimensiones

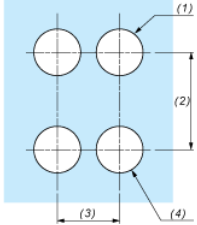
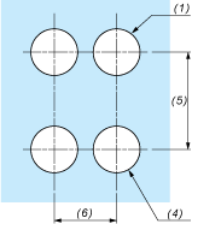
Dimensiones



Hoja de características del producto ZB4BT844

Montaje y aislamiento

Recorte de panel para pulsadores, conmutadores y luces de pilotos (orificios terminados, listos para la instalación)

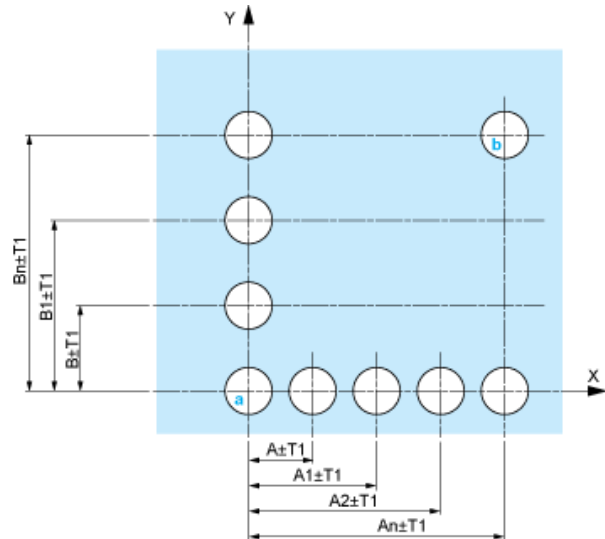
Conexión mediante terminales con tornillo de presión, conectores enchufables o en placa de circuito impreso	Conexión mediante conectores Faston
	
<p>(1) Diámetro en soporte o panel terminado</p> <p>(2) 40 mm mín. (1.57 in mín.)</p> <p>(3) 30 mm mín. (1.18 in mín.)</p> <p>(4) Ø 22,5 mm (0.89 in) recomendado (Ø 22,3 mm $_{0}^{+0,4}$ (0.88 in $_{0}^{+0,016}$))</p> <p>(5) 45 mm mín. (1.78 in mín.)</p> <p>(6) 32 mm mín. (1.26 in mín.)</p>	

Hoja de características del producto ZB4BT844

Montaje y aislamiento

Pulsadores, conmutadores y pilotos para conexión de placa de circuito impreso

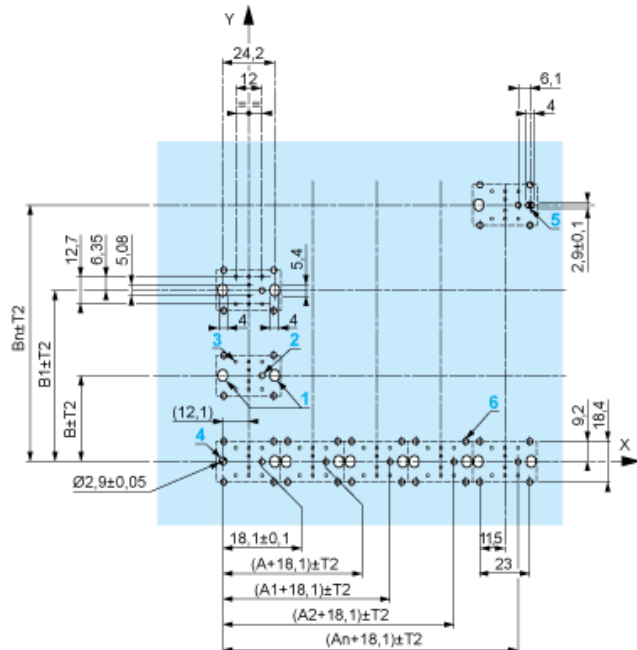
Troquelados del panel (vistos desde el lado del instalador)



- A: 30 mm mín. (1.18 in mín.)
- B: 40 mm mín. (1.57 in mín.)

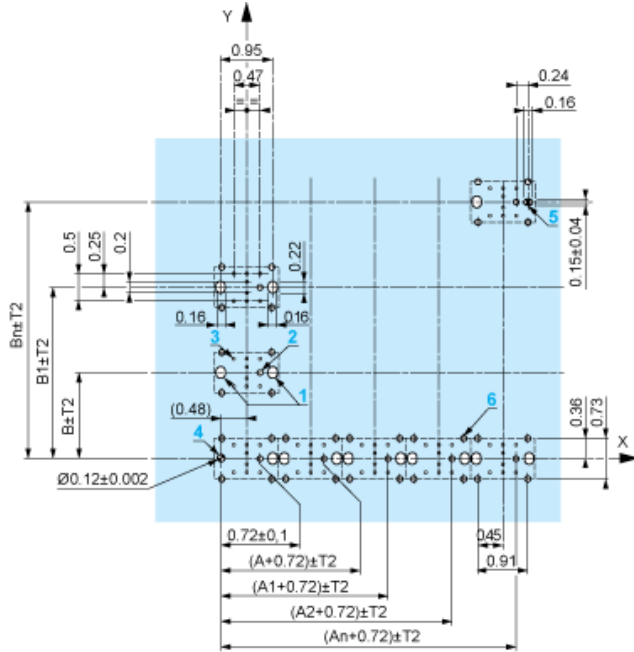
Troquelados de la placa de circuito impreso (vistos desde el lado del bloque eléctrico)

Dimensiones en mm



- A: 30 mm mín.
- B: 40 mm mín.

Dimensiones en pulgadas



A: 1.18 in mín.
B: 1.57 in mín.

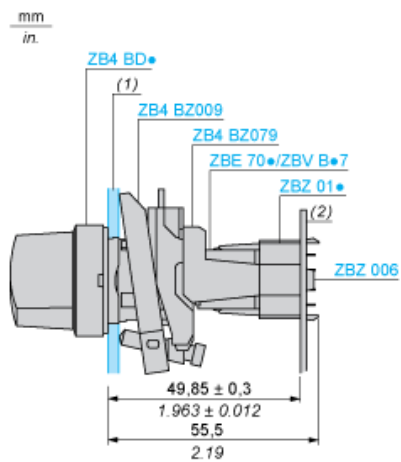
Tolerancias generales del panel y de la placa de circuito impreso

La tolerancia acumulada no puede ser superior a 0,3 mm (0.012 in): $T1 + T2 = 0,3 \text{ mm máx.}$

Precauciones para la instalación

- Grosor mínimo de la placa del circuito: 1,6 mm (0.06 in)
- Diámetro de troquelado: 22,4 mm \pm 0,1 (0.88 in \pm 0.004)
- Orientación del cuerpo/anillo de fijación ZB4 BZ009: $\pm 2^\circ 30'$ (sin incluir los troquelados marcados con a y b).
- Par de apriete de tornillos ZBZ 006: 0,6 N.m (5.3 lbf.in) máx.
- Dejar espacio para un anillo de fijación/pilar ZB4 BZ079 y los tornillos de fijación:
 - cada 90 mm (3.54 in) horizontalmente (X), y 120 mm (4.72 in) verticalmente (Y).
 - con cada cabeza de conmutador de selección (ZB4 BD•, ZB4 BJ•, ZB4 BG•).

Los centros de taladros marcados con a y b están diagonalmente opuestos y deben alinearse con los centros marcados con 4 y 5.



(1) Panel
(2) Placa de circuito impreso

Montaje del adaptador (socket) ZBZ 01•

- 1 2 orificios alargados para el tornillo ZBZ 006
- 2 1 orificio de $\varnothing 2,4 \text{ mm} \pm 0,05$ (0.09 in ± 0.002) para centrar el adaptador ZBZ 01•
- 3 8 orificios de $\varnothing 1,2 \text{ mm}$ (0.05 in)
- 4 1 orificio de $\varnothing 2,9 \text{ mm} \pm 0,05$ (0.11 in ± 0.002) para alinear la placa de circuito impreso (con troquelado marcado con a)
- 5 1 orificio alargado para alinear la placa de circuito impreso (con troquelado marcado con b)
- 6 4 orificios $\varnothing 2,4 \text{ mm}$ (0.09 in) para encliquetar el adaptador ZBZ 01•

Las dimensiones An + 18,1 corresponden a los orificios de $\varnothing 2,4 \text{ mm} \pm 0,05$ (0.09 in ± 0.002) para centrar el adaptador ZBZ 01•.

Hoja de características del producto ZB4BT844

Descripción técnica

Composición eléctrica correspondiente al código C7



Hoja de características del producto ZB4BT844

Descripción técnica

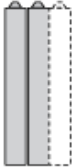
Composiciones eléctricas correspondientes al código C8



Hoja de características del producto ZB4BT844

Descripción técnica

Composición eléctrica correspondiente al código C10



Hoja de características del producto ZB4BT844

Descripción técnica

Composición eléctrica correspondiente a los códigos C9, C11, SF1 y SR1

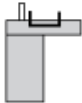


Hoja de características del producto ZB4BT844

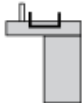
Descripción técnica

Composición eléctrica correspondiente al código C15

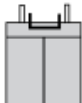
1 N/A



1 N/C



1 N/A + N/C o 1 N/A + N/A o 1 N/C + N/C



Hoja de características del producto ZB4BT844

Descripción técnica

Leyenda

Contacto único



Contacto doble



Bloque luminoso



Ubicación posible

